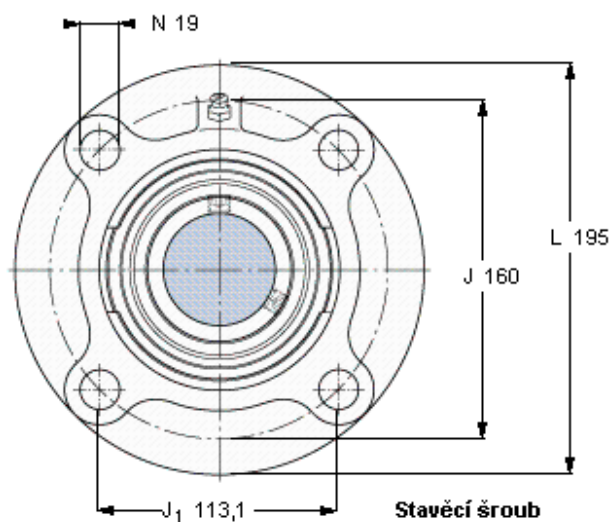
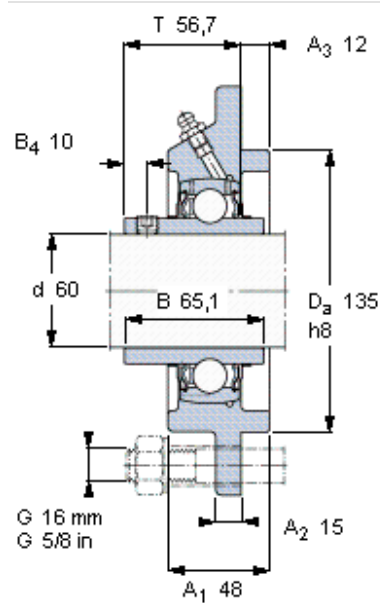


Přírubové ložiskové jednotky Y, lité těleso, kulatá příruba, zajištění stavěcím šroubem

Základní rozměry					Základní hodnoty zatížení		Označení	Těleso	Ložisko
d	A ₁	J	L	T	dynamické C	statické C ₀	Ložisková jednotka		
mm					kN		-		
60	48	160	195	56,7	52,7	36	FYC 60 TF	FYC 512	YAR 212-2F



Stavěcí šroub

Doporučený utahovací moment [Nm]
Šestihranný klíč velikost [mm]

M10x1
16,5
5